

ERDBEWEGUNGS- REIFEN

AEOLUS-TYRES.DE

AEOLUS

NO MATTER WHAT

NO MATTER WHAT

- 04 Über Aeolus Tyres
- 05 Deshalb Aeolus
- 06 Totalanbieter
- 07 Gebrauchte EM-Reifen

- 08 Überblick Einsatzbereiche
- 10 Aeolus-Team
- 11 EM-Reifen –
Profile und Größen

- 28 Industrie-Reifen –
Profile und Größen
- 31 Technische
Informationen



Seit unserer Präsenz in Europa beginnend 2004 beliefern wir für eine Vielzahl von Fahrzeugen Reifen der höchsten Klasse in den jeweiligen Produktgruppen. Die Reifen entsprechen den europäischen Qualitätsstandards und sind für härteste Einsätze geeignet. So sichern wir unseren Kunden - durch höchste Rendite und besten Preis - einen hervorragenden Stundenpreis. Aeolus - No matter what.



Pirelli

Um unsere Position im internationalen Reifenmarkt zu stärken, haben wir 2017 Pirelli übernommen. Es erschien uns eine gute Idee, eine große asiatische und eine renommierte europäische Marke zusammenzubringen. Ein guter Schachzug, denn so können wir noch besser auf die Wünsche des Reifenmarktes eingehen. Praktisch, denn es gibt unseren logistischen und technologischen Entwicklungen einen enormen Schub.

Gesamtanbieter

Eine Reifenmarke liefert Reifen - Reifen in den unterschiedlichsten Dimensionen mit abgestimmten Laufflächen. Unsere Produkte eignen sich daher für alle Arten der Anwendungen und jeden Einsatz. Reifen für Zugmaschinen und Auflieger, Erdbewegungs- und Landwirtschaftsmaschinen, LKWs, Busse, On- und Off-Road... alles ist vorhanden. So stellen wir sicher, dass Sie unter allen Umständen dort ankommen, wo Sie hin möchten. Immer.

Erdbewegung

Robust, hochwertig und abriebfest sind wesentliche Eigenschaften eines Reifens. Dies gilt im Besonderen für Reifen, die in der Erdbewegungsbranche eingesetzt werden. Wir gewähren im Übrigen auch eine Stundengarantie, die eine Mindestbetriebsstundenzahl (je nach Fahrzeug und Anwendung) garantiert. Außerdem bedienen wir den Markt mit einem großen Sortiment, das jeden

AEOLUS TYRES

Kundenwunsch erfüllt. Unser Angebot an Größen und Profilen in Kombination mit einem guten Preis-Leistungs-Verhältnis rundet das attraktive Angebot ab.

Landwirtschaft

Der Agrarsektor ist in Bewegung, also bewegen wir uns mit ihm. Dass wir bei der Entwicklung einer breiten Palette an Reifen (Specials) mit starken Karkassen und ausgeklügelten Profilen an vorderster Front stehen, ist eine gute Sache, aber nicht mehr als das. Deshalb sind wir ständig auf der Suche nach Möglichkeiten, Innovationen und Entwicklungen. Denn an der Spitze zu stehen, bedeutet, clever sein. Und clever ist man, wenn man in Bewegung bleibt und weiß, was vorgeht. Das wussten wir gestern und wir wissen es heute.



LKW
Erdbewegung
Landwirtschaft

Unsere Reifen sind für Sie. Für den Kenner, der weiß, wie rau es draußen sein kann, den Spezialisten, der den Anspruch auf oft schlechten Straßen kennt. Tag für Tag. Daher entwickeln wir die leistungsstärksten, solidesten und progressivsten Reifen. Weil wir das können. Übrigens, nur das Beste ist gut genug. Denn Reifenprofile sind für uns, wie der Sound für Harley Davidson. Also stimulieren, ermuntern oder provozieren Sie uns. Alles für das eine Ziel - Reifen für jedes Wetter, alle Distanzen, alle Oberflächen. Aeolus. No matter what.

NO MATTER WHAT



Qualität

Wir entwickeln und produzieren Reifen nach den internationalen Standards renommierter Institute und den dazugehörigen Gütezeichen. Die Zusammenarbeit mit Pirelli in Verbindung mit unserer Karkassengarantie gewährleistet eine hohe Basisqualität.



Verfügbarkeit

Fast alle Größen und Profile sind ab Lager lieferbar. Die Verfügbarkeit unserer Produkte ist daher groß. Das bedeutet, dass wir immer 30.000 Reifen auf Lager haben, verteilt auf vier verschiedene Lager.



Preis

Mit Kernkompetenzen wie Qualität, Langlebigkeit und Sicherheit sind wir die Alternative zu den bekannten Premium-Marken.



Aeolus Casing Management

Für Erdbewegungsbetriebe zahlen sich Umweltfreundlichkeit und Nachhaltigkeit aus: Karkassen, die für Runderneuerung geeignet sind, werden nämlich aufgekauft, und unbrauchbare Karkassen nach den geltenden Normen entsorgt.



Service

Bei Aeolus keine leeren Worte, sondern bewährte Qualität: Persönliche Beratung von unserem kompetenten, hilfsbereiten Vertriebs- und Serviceteam.



Breites Angebot

Unsere Produktpalette ist sehr breit gefächert und bietet Lösungen für nahezu jede Anwendung in den Bereichen Transport, Erdbau, Forst- und Landwirtschaft sowie Spezialfahrzeuge.



Forschung und Entwicklung

Mehrere hundert Ingenieure und Techniker suchen ständig intensiv nach neuen Wegen die angebotenen Reifen zu optimieren, um den Markterfordernissen gerecht zu werden.

AEOLUS, YOURS TO TAKE...

- Neue Reifen
- Gebrauchte Reifen
- Inzahlungnahme
- Felgen
- Montage



Aeolus EM-Reifen

Radlader, Grader, Scraper, Mobilkrane, knickgelenkte Dumper oder Muldenkipper: bei uns finden Sie wirklich für jede Maschine und jeden Anwendungsbereich die passende Lösung. Vor allem aber bieten wir in Europa das größte Sortiment an EM-Reifen an!

Felgen EM-Reifen

Zu Reifen gehören Felgen. Deshalb liefern wir für verschiedene Reifengrößen auch die Felgen. Felgen (25"- 35") für fast alle Erdbewegungsmaschinen und Einsatzbereiche. Benötigen Sie eine spezielle Größe oder Farbe? Auf Wunsch erhalten Sie die Felgen von uns in kundenspezifischen Ausführungen.

Übersicht der gebräuchlichsten Erdbewegungsfelgen:

- 14.00-25 = 17.5R25
- 17.00-25 = 20.5R25
- 19.50-25 = 23.5R25
- 22.00-25 = 26.5R25
- 25.00-25 = 29.5R25

Karkassen EM-Reifen

Vorteilhaft für Umwelt und Budget? Unsere Aeolus-Karkassengarantie. Mit einer stabilen Karkassenkonstruktion als Basis eignen sich die meisten unserer Reifen für eine hochwertige Heißeerneuerung (Heuver-Maxfield). Wir wenden diese an, wenn sich der Reifen dem Ende seiner ersten Lebensphase nähert. So wissen wir, dass die zweite Verwendung des Reifens in der Regel mehr als die Hälfte des Neupreises kostet. Dadurch wird er nachhaltig, profitabel und kostengünstig. Recycling unserer Reifen in optimierter Form.

Größe*	Aeolus-Karkassen (1. Wahl)
15.5R25	€ 50,00
17.5R25	€ 50,00
20.5R25	€ 60,00
23.5R25	€ 75,00
26.5R25	€ 100,00
29.5R25	€ 125,00

* Gilt für L3-L4-E3-E4

Außerdem wird der Reifen durch Recycling wiederverwendet, statt irgendwo in der Natur zu „landen“. Auch dadurch unterstreicht das Unternehmen seinen Anspruch, eine echte Alternative zu den renommierten Premium-Marken anbieten zu können.



Für alle Arten von EM-Reifen. Für alle Größen und ein breites Anwendungsspektrum. Und was halten Sie von einem großen Angebot an EM-Reifen, einschließlich eines umfangreichen Bestandes an gebrauchten EM-Reifen?

Auffälliges Angebot

Unser Erdbewegungsspezialist Erik Naber erklärt: „In der Praxis kommt es häufig vor, dass eine Maschine für eine Weile vermietet werden muss oder dass Kunden bei einem Reifenausfall schnell nach einem (relativ) günstigen Ersatz suchen. Für derartige Fälle haben wir einen festen und großen Bestand an ca. 500 gebrauchten EM-Reifen. Ein Angebot, das uns eine einzigartige Position auf dem europäischen Markt verschafft.“

Qualitätsreifen

„Alle Reifen, die als ‚gebraucht‘ verkauft werden, wurden übrigens beim Empfang von unseren Fachleuten gründlich geprüft“, fährt Naber fort. „Dabei werden Profiltiefe, Zustand und natürlich die Karkasse beurteilt. Im Bedarfsfall lassen wir die Reifen fachmännisch reparieren, damit sie sofort montiert werden können. Wenn die Reifen für den Verkauf freigegeben sind, kann der Kunde sicher sein, dass sie noch eine ganze Zeit lang verwendet werden können.“
 Unser Bestand an gebrauchten EM-Reifen umfasst übrigens Reifen von 20-49 Zoll unterschiedlicher Marken, Typen und Profiltiefen. Wenn verfügbar, liefern wir gebrauchte Reifen für unter anderem Radlader, knickgelenkte Dumper, Muldenkipper und Grader.

Gebrauchte Reifen – warum?

Auch im Straßen- und Bergbau sind gebrauchte Reifen oft ausreichend. Die Vorteile?

- **Preis**
Kosteneinsparungen
- **Schnelle Lieferung**
Durch ganz Europa
- **Fachkompetenz**
Persönliche Betreuung durch Fachleute
- **Auswahl und Qualität**
Gebrauchte EM-Reifen aller Top-Marken in allen Ausführungen



Erik Naber
 Produktspezialist
 EM-Reifen
 (gebraucht und erneuert)
 T: +31 (0)6 101 179 87
 E: e.naber@aeolus-tyres.de



**BAU-/
KONSTRUKTI-
ONSWESEN**



MINENBAU



HAFEN



Grader

A Snow P. 12
AL36 P. 13
AL37 P. 14
AE37 P. 15
AGR20 P. 24



Radlader

A Snow P. 12
AL36 P. 13
AL37 P. 14
AE37 P. 15
AE39 P. 16
AE47 P. 19
AL53 P. 20
AL58 P. 21
AL59 P. 22
AS50 P. 23

AE47 P. 19
AL53 P. 20
AL58 P. 21
AL59 P. 22
AS50 P. 23



Knickgelenkte Dumper

AL36 P. 13
AL37 P. 14
AE37 P. 15
AE39 P. 16
AE47 P. 19

AE47 P. 19



Muldenkipper

AE45 P. 17
AE46 P. 18

AE46 P. 18



Untertagebau-Maschine

AL53 P. 20
AL58 P. 21
AL59 P. 22
AS50 P. 23



Mobilkran

AR28 P. 25



Mobilbagger

AEX1 P. 26
AGP23 P. 27



Reachstacker

AIN47 P. 29



Portalhubwagen

AIN47 P. 29

Aeolus AR28

THE ULTIMATE HEAVY DUTY TYRE

NO MATTER WHAT.

ROBUSTE KARKASSENKONSTRUKTION

ASYMMETRISCHES BLOCKPROFIL

SPEZIELLE GUMMIMISCHUNGSTECHNOLOGIE



Größe	L/S Index	TRA Code	Felge	Abmessung		Profiltiefe (mm)	Luftdruck (bar)
				Breite	Durchmesser		
385/95R25	170F	E-2	10.00/1.5	389	1363	24	9,00
445/95R25	174F	E-2	11.25/2.0	444	1486	26	9,00

AEOLUS-TYRES.DE

MITARBEITER D-A-CH

Zur Entwicklung und Produktion hochwertiger Reifen gehört auch ein erstklassiges Team. Zum Glück haben wir ein solches Team. Erfreulich ist auch, dass wir dank unserer führenden Position die besten Leute gewinnen können. Profis mit Fachwissen, Menschen bei denen persönliche Aufmerksamkeit und angenehmer Kundenkontakt an erster Stelle stehen. Hier sind sie also, die Länderteams in unserem Büro und im Außendienst...

1 Frank Borgman
Account Manager
+49 (0)17 129 760 67
f.borgman@aeolus-tyres.de
Innendienst
Mark Bijlstra

2 Detlev Schwarznecker
Account Manager
+49 (0)171 296 5 405
d.schwarznecker@aeolus-tyres.de
Innendienst
Karolin Kohn

3 Guido Becker
Account Manager
+49 (0)160 965 73 367
g.becker@aeolus-tyres.de
Innendienst
Niek Methorst

4 Mark Engemann
Account Manager
+49 (0)170 489 8 876
m.engemann@aeolus-tyres.eu
Innendienst
Tjacco van der Veen

5 Helmut Haak
Account Manager OE LKW
+49 (0)174 238 7 917
h.haak@aeolus-tyres.de
Innendienst
Niek Methorst

6 Sebastiaan Vlierman
Account Manager
+49(0) 171 297 60 67
s.vlierman@aeolus-tyres.de
Innendienst
Tjacco van der Veen

Coen Heerdink
Key Accountmanager TBR - AGR
+31(0)6 109 360 23
c.heerdink@aeolus-tyres.de
Innendienst
Mark Bijlstra

Jens Wennekers
Account Manager
+49 (0)16 099 768 812
j.wennekers@aeolus-tyres.de
Innendienst
Anne Bouwmeester

Besuchen Sie unsere Website www.aeolus-tyres.de

Aeolus AL37

**EARTHMOVING
TYRES**
NO MATTER WHAT.



AEOLUS

AEOLUS-TYRES.DE



A SNOW

Leistungsstarker Winterreifen

- Spezielle Gummimischung für dauerhaft verschleißfestes Profil
- Selbstreinigende Lauffläche im Schnee
- Perfekte Antriebskraft
- Hervorragende Stabilität und geringe Vibrationen
- Gute Traktion bei härtesten Einsätzen
- Hervorragende Traktion bei widrigen Wetterbedingungen



AL36

Richtiger Allrounder

- Stabile Lauffläche
- Laufflächenmischung mit hoher Beständigkeit gegen Verschleiß und Beschädigungen
- Selbstreinigende Lauffläche
- Hervorragende Traktion
- Erhöhte Stabilität und reduzierte Vibrationen
- Perfekte Antriebskraft



Größe	L/S Index	Sterne-Rating	TRA Code	Empfohlene Felge	Breite (mm)	Durchmesser (mm)	Tragfähigkeit (kg - km/h)	Luftdruck (Bar)	Profiltiefe (mm)	TL/TT
17.5R25	153A8	**	G2	14.00 - 25/1.5	445	1345	3650 - 40	3.0	28	TL
17.5R25	182A2	**	L2	14.00 - 25/1.5	445	1345	8500 - 10	6.0	28	TL
20.5R25	161A8	**	G2	17.00 - 25/2.0	520	1492	4625 - 40	3.0	31	TL
20.5R25	193A2	**	L2	17.00 - 25/2.0	520	1492	11500 - 10	6.0	31	TL
23.5R25	170A8	**	G2	19.50 - 25/2.5	600	1620	6000 - 40	3.0	35	TL
23.5R25	201A2	**	L2	19.50 - 25/2.5	600	1620	14500 - 10	6.0	35	TL

Größe	L/S Index	Sterne-Rating	TRA Code	Empfohlene Felge	Breite (mm)	Durchmesser (mm)	Tragfähigkeit (kg - km/h)	Luftdruck (Bar)	Profiltiefe (mm)	TL/TT
15.5R25	160B	**	E3	12.00 - 25/1.3	404	1272	4500 - 50	4.75	27	TL
15.5R25	176A2	**	L3	12.00 - 25/1.3	404	1272	7100 - 10	6.0	27	TL
17.5R25	167B	**	E3	14.00 - 25/1.5	445	1345	5450 - 50	4.75	28	TL
17.5R25	182A2	**	L3	14.00 - 25/1.5	445	1345	8500 - 10	6.0	28	TL
20.5R25	177B	**	E3	17.00 - 25/2.0	520	1492	7300 - 50	4.75	31	TL
20.5R25	193A2	**	L3	17.00 - 25/2.0	520	1492	11500 - 10	6.0	31	TL
23.5R25	185B	**	E3	19.50 - 25/2.5	600	1620	9250 - 50	4.75	35	TL
23.5R25	201A2	**	L3	19.50 - 25/2.5	600	1620	14500 - 10	6.0	35	TL



AL37

Ausgezeichnete Haftung

- Laufflächenmischung beständig gegen Verschleiß und Beschädigungen
- Verstärkte Seitenwand
- Selbstreinigende Lauffläche
- Einzigartige Haftung
- Ausgezeichnete Traktion und Antriebskraft
- Erhöhte Stabilität und reduzierte Vibrationen
- Starkes Profildesign



AE37

Verschleißfeste Gummimischung

- Selbstreinigende Lauffläche
- Geringer Rollwiderstand
- Lange Lebensdauer
- Ausgezeichnete Traktion und Antriebskraft
- Hohe Stabilität und geringe Vibrationen



Größe	L/S Index	Sterne-Rating	TRA Code	Empfohlene Felge	Breite (mm)	Durchmesser (mm)	Tragfähigkeit (kg - km/h)	Luftdruck (Bar)	Profiltiefe (mm)	TL/TT
17.5R25	167B	**	E3	14.00 - 25/1.5	445	1345	5450 - 50	4.75	30	TL
17.5R25	182A2	**	L3	14.00 - 25/1.5	445	1345	8500 - 10	6.0	30	TL
20.5R25	177B	**	E3	17.00 - 25/2.0	520	1494	7300 - 50	4.75	34	TL
20.5R25	193A2	**	L3	17.00 - 25/2.0	520	1494	11500 - 10	6.0	34	TL
23.5R25	185B	**	E3	19.50 - 25/2.5	600	1628	9250 - 50	4.75	38.5	TL
23.5R25	201A2	**	L3	19.50 - 25/2.5	600	1628	14500 - 10	6.0	38.5	TL
26.5R25	193B	**	E3	22.00 - 25/3.0	674	1772	11500 - 50	4.75	45.5	TL
26.5R25	209A2	**	L3	22.00 - 25/3.0	674	1772	18500 - 10	6.0	45.5	TL
29.5R25	200B	**	E3	25.00 - 25/3.5	748	1872	14000 - 50	4.75	48.5	TL
29.5R25	216A2	**	L3	25.00 - 25/3.5	748	1872	22400 - 10	6.0	48.5	TL

Größe	L/S Index	Sterne-Rating	TRA Code	Empfohlene Felge	Breite (mm)	Durchmesser (mm)	Tragfähigkeit (kg - km/h)	Luftdruck (Bar)	Profiltiefe (mm)	TL/TT
550/65R25	182A2/170B	**	L3/E3	17.00 - 25/2.0	546	1420	8500 - 10 / 6000 - 50	4.25	44	TL



AE39



AE45



AE39

Fortschrittliches Design, exzellente Traktion

- Verschleißfeste Gummimischung als Schutz gegen Beschädigungen
- Selbstreinigende Lauffläche
- Geringer Rollwiderstand
- Lange Lebensdauer
- Hervorragende Flotation und Antriebskraft
- Hohe Stabilität und geringe Vibrationen



AE45

Robuster Reifen für Muldenkipper

- Einzigartige Traktion
- Hervorragende Schlagfestigkeit und Beständigkeit gegen Beschädigungen
- Längere Lebensdauer
- Besserer Fahrkomfort
- Selbstreinigende Lauffläche
- Geringe Geräusentwicklung und weniger Vibrationen
- Tiefes Profildesign



Größe	L/S Index	Sterne-Rating	TRA Code	Empfohlene Felge	Breite (mm)	Durchmesser (mm)	Tragfähigkeit (kg - km/h)	Luftdruck (Bar)	Profiltiefe (mm)	TL/TT
650/65R25	180B	**	E3	19.50 - 25/2.5	650	1495	8000 - 50	4.25	41	TL
650/65R25	193A2	*	L3	19.50 - 25/2.5	650	1495	11500 - 10	4.75	41	TL
750/65R25	190B	**	E3	24.00 - 25/3.0	750	1610	10600 - 50	4.25	45.5	TL
750/65R25	202A2	*	L3	24.00 - 25/3.0	750	1610	15000 - 10	4.75	45.5	TL

Größe	L/S Index	Sterne-Rating	TRA Code	Empfohlene Felge	Breite (mm)	Durchmesser (mm)	Tragfähigkeit (kg - km/h)	Luftdruck (Bar)	Profiltiefe (mm)	TL/TT
18.00R33	191B	**	E4	13.00 - 33/2.5	502	1858	10900 - 50	6.5	53.5	TL
24.00R35	209B	**	E4	17.00 - 35/3.5	678	2184	18500 - 50	6.5	59.5	TL



AE46



AE46

Stabiler Reifen für Muldenkipper

- Hervorragende Schlagfestigkeit und Beständigkeit gegen Beschädigungen
- Spezielle Gummimischung als Schutz vor Beschädigungen
- Breite, aggressive Lauffläche
- Selbstreinigende Lauffläche
- Für schwere Muldenkipper unter schwierigsten Einsatzbedingungen



AE47



AE47

Für schwerere Arbeiten

- Verschleißfeste Gummimischung als Schutz gegen Beschädigungen
- Hervorragende Haftung, Antriebskraft und Traktion
- Weniger Vibrationen und höhere Stabilität
- Längere Lebensdauer
- Für anspruchsvolle Bedingungen



Größe	L/S Index	Sterne-Rating	TRA Code	Empfohlene Felge	Breite (mm)	Durchmesser (mm)	Tragfähigkeit (kg - km/h)	Luftdruck (Bar)	Profiltiefe (mm)	TL/TT
21.00R33	218A2/200B	**	E4	15.00-33/3.0	556	2000	14000-50	6.5	59	TL
27.00R49	240A2/223B	**	E4	19.50-49/4.0	740	2700	27250-50	6.5	73	TL

Größe	L/S Index	Sterne-Rating	TRA Code	Empfohlene Felge	Breite (mm)	Durchmesser (mm)	Tragfähigkeit (kg - km/h)	Luftdruck (Bar)	Profiltiefe (mm)	TL/TT
23.5R25	185B	**	E4	19.50 - 25/2.5	600	1650	9250 - 50	4.75	45.5	TL
26.5R25	193B	**	E4	22.00 - 25/3.0	674	1785	11500 - 50	4.75	50	TL
29.5R25	200B	**	E4	25.00 - 25/3.5	750	1895	14000 - 50	4.75	57	TL



AL53



AL58



AL53

Robustes Profil, besonders tiefe Rillen

- Hervorragende Schlagfestigkeit und Beständigkeit gegen Beschädigungen
- Längere Lebensdauer
- Besserer Fahrkomfort
- Geringe Geräuscentwicklung und weniger Vibrationen
- Besonders tiefe Rillen
- Für anspruchsvolle Bedingungen



AL58

Richtungsabhängiges Profil

- Selbstreinigende Lauffläche
- Ausgezeichnete Traktion
- Perfekt geeignet für den off-the-road Einsatz
- Hohe Beständigkeit gegen Verschleiß und Beschädigungen
- Lange Lebensdauer
- Niedrige Betriebskosten
- Hervorragende Antriebskraft



Größe	L/S Index	Sterne-Rating	TRA Code	Empfohlene Felge	Breite (mm)	Durchmesser (mm)	Tragfähigkeit (kg - km/h)	Luftdruck (Bar)	Profiltiefe (mm)	TL/TT
17.5R25	182A2	**	L5	14.00 - 25/1.5	445	1415	8500 - 10	6.0	61.5	TL
20.5R25	193A2	**	L5	17.00 - 25/2.0	520	1572	11500 - 10	6.0	69.5	TL
23.5R25	201A2	**	L5	19.50 - 25/2.5	600	1704	14500 - 10	6.0	77	TL
26.5R25	209A2	**	L5	22.00 - 25/3.0	676	1805	18500 - 10	6.0	91.5	TL
29.5R25	216A2	**	L5	25.00 - 25/3.5	750	1905	22400 - 10	6.0	96.5	TL
35/65R33	223A2	**	L5	28.00 - 33/3.5	895	2050	27250 - 10	6.5	87,5	TL

Größe	L/S Index	Sterne-Rating	TRA Code	Empfohlene Felge	Breite (mm)	Durchmesser (mm)	Tragfähigkeit (kg - km/h)	Luftdruck (Bar)	Profiltiefe (mm)	TL/TT
20.5R25	193A2	**	L5	17.00 - 25/2.0	520	1530	11500 - 10	6.0	69.5	TL



AL59



AS50



AL59

Richtungsunabhängiges Profil

- Laufflächenmischung mit hoher Beständigkeit gegen Verschleiß und Beschädigungen
- Selbstreinigende Lauffläche
- Lange Lebensdauer
- Hervorragende Antriebskraft
- Erhöhte Stabilität und reduzierte Vibrationen
- Außergewöhnliche Haftung
- Für anspruchsvolle Bedingungen



AS50

Profillose Lauffläche, verschleißfest

- Verschleiß- und schnittfeste Gummimischung
- Besonders gut geeignet für Einsätze im Bergbau und der Abfallentsorgung
- Lange Lebensdauer
- Hervorragende Antriebskraft
- Höhere Stabilität und reduzierte Vibration
- Für extrem anspruchsvolle Bedingungen



Größe	L/S Index	Sterne-Rating	TRA Code	Empfohlene Felge	Breite (mm)	Durchmesser (mm)	Tragfähigkeit (kg - km/h)	Luftdruck (Bar)	Profiltiefe (mm)	TL/TT
23.5R25	201A2	**	L5	19.50 - 25/2.5	600	1704	14500 - 10	6.0	78	TL
26.5R25	209A2	**	L5	22.00 - 25/3.0	676	1805	18500 - 10	6.0	95	TL
35/65R33	223A2	**	L5	28.00 - 33/3.5	895	2080	27250 - 10	6.5	98	TL

Größe	L/S Index	Sterne-Rating	TRA Code	Empfohlene Felge	Breite (mm)	Durchmesser (mm)	Tragfähigkeit (kg - km/h)	Luftdruck (Bar)	Profiltiefe (mm)	TL/TT
17.5R25	182A2	**	L5S	14.00 - 25/1.5	445	1415	8500 - 10	6.0	61.5	TL
23.5R25	201A2	**	L5S	19.50 - 25/2.5	600	1704	14500 - 10	6.0	77	TL
26.5R25	209A2	**	L5S	22.00 - 25/3.0	676	1805	18500 - 10	6.0	91.5	TL
29.5R25	216A2	**	L5S	25.00-25/3.5	750	1905	22400-10	6	96.5	TL
18.00R25	204A2	**	L5S	13.00-25/2.5	502	1706	16000-10	6	77	TL



AGR20

Radiale Reifen für Grader

- Hervorragende Antriebskraft
- Wenig Vibrationen und hohe Stabilität
- Selbstreinigende Lauffläche
- Richtungsunabhängiges Profil
- Maximale Traktion



Größe	L/S Index	Sterne-Rating	TRA Code	Empfohlene Felge	Breite (mm)	Durchmesser (mm)	Tragfähigkeit (kg - km/h)	Luftdruck (Bar)	Profiltiefe (mm)	TL/TT
14.00R24	153A8	*	G2	8.00TG-24	360	1374	3650 - 40	3.75	25	TL



AR28

Mobilkrane

- Längere Lebensdauer
- Geringerer Rollwiderstand
- Hervorragender Widerstand gegen Beschädigungen
- Geeignet für Geschwindigkeiten bis 80 km/h



Größe	L/S Index	Sterne-Rating	TRA Code	Empfohlene Felge	Breite (mm)	Durchmesser (mm)	Tragfähigkeit (kg - km/h)	Luftdruck (Bar)	Profiltiefe (mm)	TL/TT
385/95R25	170F	***	E2	10.00 - 25/1.5	389	1363	6000 - 80	9.0	23.5	TL
445/95R25	174F	***	E2	11.25 - 25/2.0	444	1486	6700 - 80	9.0	25	TL



AEX1



AEX1

Mobilbagger

- Hervorragende Stabilität bei Doppelmontage
- Gute Traktion und selbstreinigendes Profil für verschiedene Untergründe
- Starke Karkassenstruktur zur Reduzierung von Verschleiß und Beschädigungen



AGP23



AGP23

Mobilbagger, Kompaktlader und Unimogs

- Hervorragende Traktion
- Hohes Selbstreinigungsvermögen
- Richtungsgebundenes Laufflächenprofil
- Universell einsetzbar



Größe	L/S Index	Empfohlene Felge	Breite (mm)	Durchmesser (mm)	Tragfähigkeit (kg - km/h)		Luftdruck (bar)		Profiltiefe (mm)	TL/TT
					Einzel	Doppel	Einzel	Doppel		
10.00-20	153A8	7.50V-20	278	1055	Einzel	Doppel	Einzel	Doppel	22.5	TT
					3000	2650	810	740		

Größe	L/S Index	TRA-Code	Felg	Abmessungen		Statischer Halbmesser (mm)	Abrollumfang (mm)
				Breite (mm)	Durchmesser (mm)		
445/65R22.5	169F	E-7	14.00-22.5	438	1178	518	3552

445/65R22.5 / AGP23

Bar	Reifendruck (bar) / Tragfähigkeit (kg)							
	4,0	4,5	5,0	5,5	6,0	6,5	7,0	7,9
10 km/h	6390	7000	7580	8120	8640	9135	9620	10440
20 km/h	5325	5835	6315	6765	7200	7615	8020	8400
30 km/h	4440	4865	5265	5640	6000	6345	6680	7000
40 km/h	4085	4475	4840	5185	5520	5835	6145	6440
50 km/h	3975	4355	4715	5050	5375	5685	5985	6270
65 km/h	3815	4180	4525	4850	5160	5455	5745	6020
80 km/h	3550	3890	4210	4510	4800	5075	5345	5600

INDUSTRIE REIFEN



AEOLUS



AIN47



AIN47

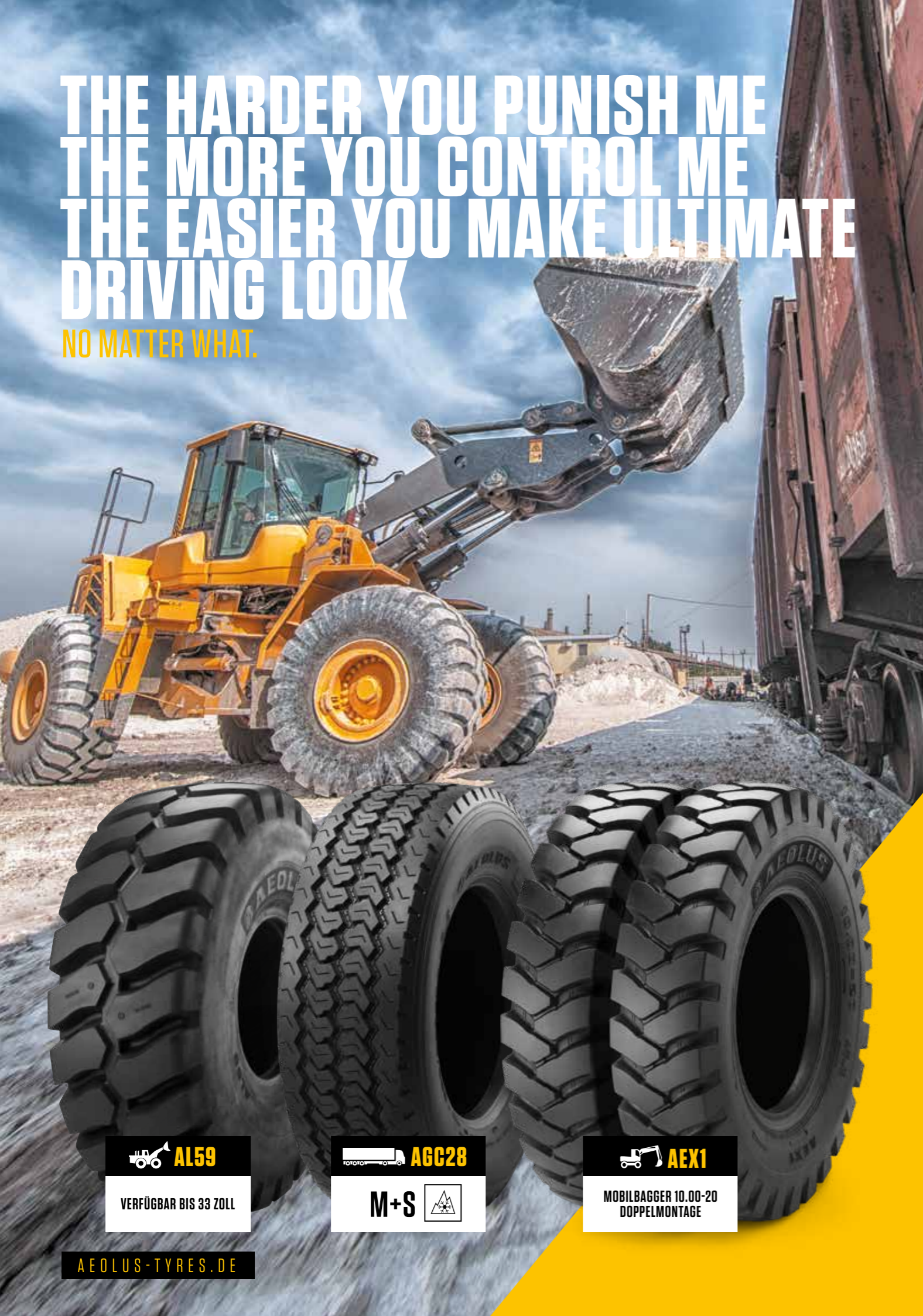
Industrielle Anwendung und Verwendung in Häfen

- Verschleißfeste Gummimischung als Schutz gegen Überhitzung
- Einzigartige Wulstgestaltung
- Verbesserte Stabilität
- Gleichmäßiges Verschleißmuster
- Verstärkte Karkasse
- Lange Lebensdauer



Größe	L/S Index	Sterne-Rating	TRA Code	Empfohlene Felge	Breite (mm)	Durchmesser (mm)	Tragfähigkeit (kg - km/h)	Luftdruck (Bar)	Profiltiefe (mm)	TL/TT
14.00R24	193A5	***	IND4	10.00 - 24/1.5	380	1420	11500 - 25	10.0	47.5	TL
16.00R25	200A5	***	IND4	11.25 - 25/2.0	430	1552	14000 - 25	10.0	53	TL
18.00R25	207A5	***	IND4	13.00 - 25/2.5	502	1674	17500 - 25	10.0	63.5	TL
18.00R33	214A5	***	IND4	13.00 - 33/2.5	502	1890	21200 - 25	10.0	71.5	TL


**THE HARDER YOU PUNISH ME
THE MORE YOU CONTROL ME
THE EASIER YOU MAKE ULTIMATE
DRIVING LOOK**
NO MATTER WHAT.



AL59

VERFÜGBAR BIS 33 ZOLL

AGC28

M+S 

AEX1

MOBILBAGGER 10.00-20
DOPPELMONTAGE

AEOLUS-TYRES.DE

WAS IST DER UNTERSCHIED ZWISCHEN EINEM RADIALREIFEN UND EINEM DIAGONALREIFEN?

Radialreifen

Radialreifen werden seit 1946 produziert. Damals wurde nämlich ein flexiblerer Reifen benötigt, der die Fahrbahnebenheiten besser absorbieren konnte. Da dieser Reifen auch noch stärker ist, kann die Leistung der Maschine besser genutzt werden. Radialreifen besitzen stählerne Kordlagen, die lotrecht auf der Wulst des Reifens angebracht sind, und auf der Karkasse befindet sich ein Gürtel. Da die Kordlagen senkrecht aufeinander stehen, haben die Radialreifen sehr geschmeidige Schultern. In der Abbildung ist zu erkennen, dass der Radialreifen aus mehreren Lagen besteht. Die unterste Lage enthält die stählernen Kordlagen, die diesem Reifen seine wichtigsten Eigenschaften geben.

Vorteile von Radialreifen:

- Gutes Lenkverhalten und bessere Straßenhaftung
- Hoher Fahrkomfort durch flexible Wange
- Geringe Wärmeentwicklung im Reifen bei hohen Geschwindigkeiten
- Unempfindlicher gegen Beschädigungen der Lauffläche
- Geringerer Kraftstoffverbrauch

Nachteile von Radialreifen:

- Weiche Schultern sind ein Nachteil, beispielsweise bei Kontakt mit Bordsteinkanten
- Geringe Fahrbahnebenheiten werden schlechter aufgefangen, da der Radialreifen über einen Stahlgürtel verfügt.

Diagonalreifen

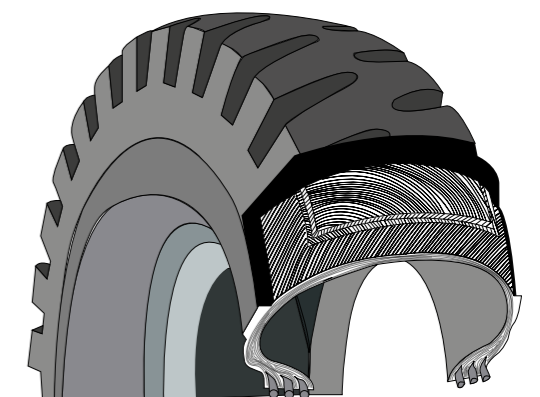
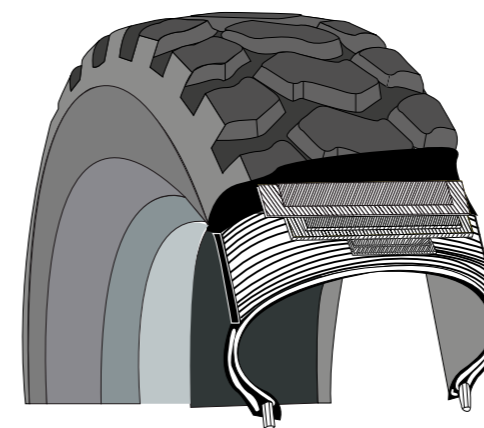
Seit 1898 werden Diagonalreifen anstelle von Vollgummireifen verwendet. Bei Diagonalreifen bestehen die Karkassenlagen aus Nylonkord. Sie sind in der Lauffläche und in der Seitenwand kreuzweise übereinander gelegt. Diagonalreifen werden vor allem für Arbeiten im Hafen (Reachstacker) eingesetzt. In der Abbildung ist zu sehen, wie die verschiedenen Lagen quer übereinander gelegt werden. Die auf den folgenden Seiten aufgeführten technischen Daten (siehe Abbildungen, Tabellen) entsprechen den geltenden internationalen ISO- und ETRTO-Normen. Die sonstigen Reifeninformationen entsprechen den DIN- bzw. WDK-Richtlinien.

Vorteile von Diagonalreifen:

- Hohe Stabilität des Fahrzeugs
- Höherer Widerstand gegen Beschädigungen der Seitenwände

Nachteile von Diagonalreifen:

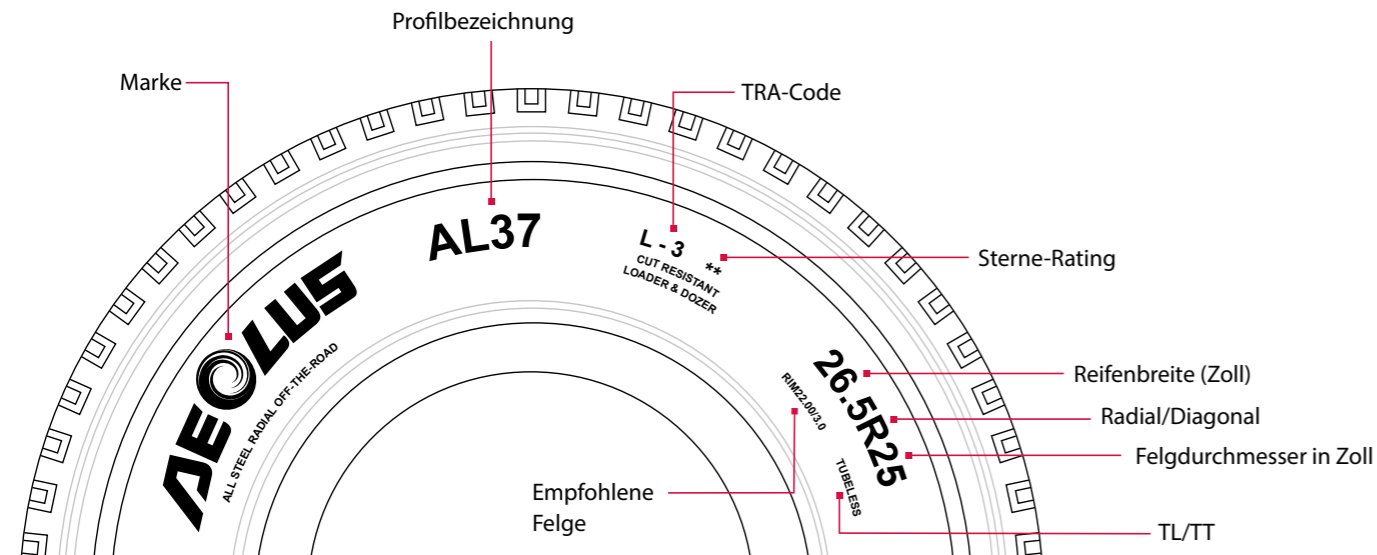
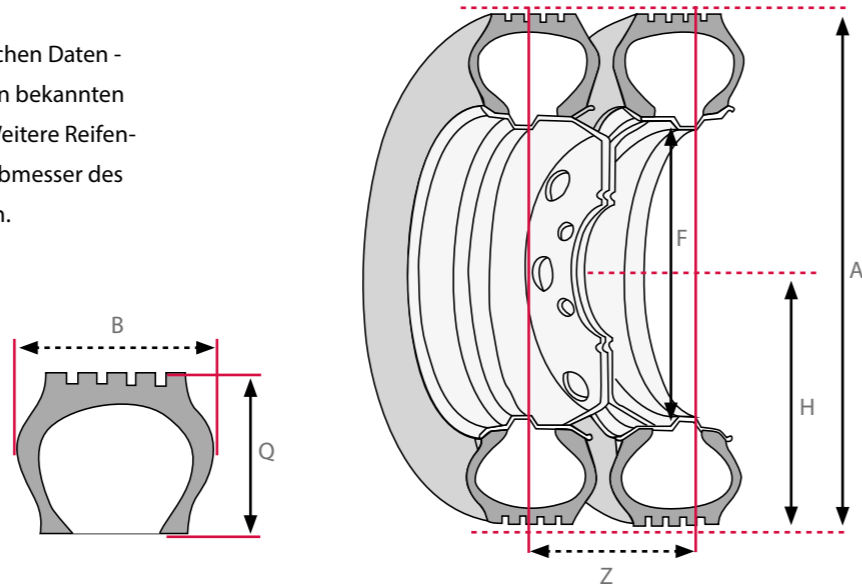
- Hoher Rollwiderstand, wodurch sich der Reifen schnell erwärmt
- Nicht so komfortabel wegen größerer Reifenhärte
- Höherer Kraftstoffverbrauch



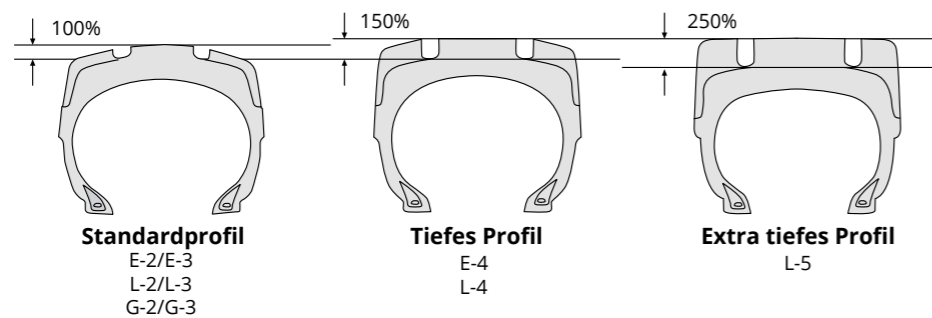
REIFEN LESEN

Die in den folgenden Seiten genannten technischen Daten - in Darstellungen und Tabellen - entsprechen den bekannten internationalen Normen nach ISO und ETRTO. Weitere Reifenangaben wie beispielsweise zum statischen Halbmesser des Reifens erfolgen gemäß DIN bzw. WdK-Leitlinien.

- A** Außendurchmesser
- B** Breite
- H** Radius
- F** Felgdurchmesser
- Q** Querschnitt
- Z** Mindestabstand bei Doppelbereifung



Profiltiefe TRA-Klassifizierung



Aeolus AE77

THE ULTIMATE AGRICULTURE TYRE

NO MATTER WHAT.

Robust, abriebfest und zuverlässig? CHECK OUT Hervorragend geeignet für den Einsatz auf Geländefahrzeugen & Crashtendern? Schwere Belastungen und hohe Geschwindigkeiten? No problem.



Größe	L/S Index	TRA Code	Felge	Abmessung		Tragfähigkeit (kg) 80 km/h	Reifendruck (kPa) 80 km/h	Profiltiefe (mm)	TL/TT
				Breite	Durchmesser				
24R20.5	176F	E-7	18.00-20.5	600	1370	7100	590	21	TL
525/65R20.5	173F	E-7	16.00-20.5	520	1200	6500	800	21	TL
445/65R22.5	169F	E-7	14.00-22.5	443	1149	5800	800	21	TL

TRAGFÄHIGKEITSINDEX

Tragfähigkeitsindex	Tragvermögen in kg
100	800
101	825
102	850
103	875
104	900
105	925
106	950
107	975
108	1.000
109	1.030
110	1.060
111	1.090
112	1.120
113	1.150
114	1.180
115	1.215
116	1.250
117	1.285
118	1.320
119	1.360
120	1.400
121	1.450
122	1.500
123	1.550
124	1.600
125	1.650
126	1.700
127	1.750
128	1.800
129	1.850
130	1.900
131	1.950
132	2.000
133	2.060
134	2.120
135	2.180
136	2.240
137	2.300
138	2.360
139	2.430
140	2.500
141	2.575
142	2.650
143	2.725

Tragfähigkeitsindex	Tragvermögen in kg
144	2.800
145	2.900
146	3.000
147	3.075
148	3.150
149	3.250
150	3.350
151	3.450
152	3.550
153	3.650
154	3.750
155	3.875
156	4.000
157	4.125
158	4.250
159	4.375
160	4.500
161	4.625
162	4.750
163	4.875
164	5.000
165	5.150
166	5.300
167	5.450
168	5.600
169	5.800
170	6.000
171	6.150
172	6.300
173	6.500
174	6.700
175	6.900
176	7.100
177	7.300
178	7.500
179	7.750
180	8.000
181	8.250
182	8.500
183	8.750
184	9.000
185	9.250
186	9.500
187	9.750

Tragfähigkeitsindex	Tragvermögen in kg
188	10.000
189	10.300
190	10.600
191	10.900
192	11.200
193	11.500
194	11.800
195	12.150
196	12.500
197	12.850
198	13.200
199	13.600
200	14.000
201	14.500
202	15.000
203	15.500
204	16.000
205	16.500
206	17.000
207	17.500
208	18.000
209	18.500
210	19.000
211	19.500
212	20.000
213	20.600
214	21.200
215	21.800
216	22.400
217	23.000
218	23.600

GESCHWINDIGKEITSINDEX

Code	mph	km/h
A1	3	5
A2	6	10
A3	9	15
A4	12	20
A5	16	25
A6	19	30
A7	22	35
A8	25	40
B	31	50
C	37	60
D	40	65
E	43	70
F	50	80
G	56	90
J	62	100
K	68	110
L	75	120
M	81	130
N	87	140
P	94	150
Q	100	160

AEOLUS-TYRES.DE

AEOLUS
NO MATTER WHAT